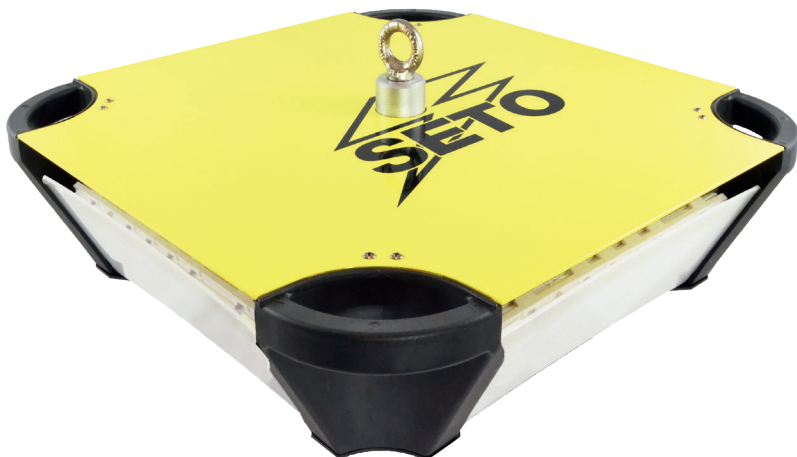


GEBRAUCHSANLEITUNG INSTRUCTIONS FOR USE

ALDEBARAN® XLD(-C) COMPACT



SETOLITE Lichttechnik GmbH

Bockhackerstr. 13 - 42499 Hückeswagen, Germany

+49 2192 93624-0 - +49 2192 93624-25

info@setolite.de - www.setolite.com

Inhalt

Gültigkeit der Gebrauchsanleitung	2
Vor Gebrauch	2
Symbole in der Gebrauchsanleitung	2
Gewährleistung	3
Sicherheitshinweise	3
Anwendungsbereich	3
Transport und Handling	3
Bedienelemente	4
Vor Inbetriebnahme	4
Zugentlastung	4
Einsatz des Wechselbolzens	5
Inbetriebnahme	5
Anschließen der Zuleitung	5 – 6
Anpassen der Leuchte an Beleuchtungssituationen	6
Betrieb	6
• Installation (als Stativ-/ Mastleuchte)	6
• Installation (Hängebetrieb)	7
Bedienung	7
Störung	7
Reinigung und Pflege	7
Wartung und Instandsetzung	8
Entsorgung	8
Rücknahme von Altgeräten	8
Technische Daten	8
Deratingkurve	9
ErP-Daten (2019/2020-EU)	9

Gültigkeit der Gebrauchsanleitung

Diese Gebrauchsanleitung ist gültig für Leuchten der Serie **ALDEBARAN® XLD COMPACT** und **ALDEBARAN® XLD-C COMPACT**.

Typenbezeichnung und Artikelnummer entnehmen Sie bitte dem Typenschild auf der Leuchte.

WICHTIG

VOR GEBRAUCH SORGFÄLTIG LESEN UND AUFBEWAHREN FÜR SPÄTERES NACHSCHLAGEN

- Das Nichtbeachten dieser Gebrauchsanleitung kann zu Verletzungen oder Beschädigungen führen.
- Wenn Sie das Gerät anderen Personen zur Nutzung überlassen, übergeben Sie auch diese Gebrauchsanleitung.

Symbole in der Gebrauchsanleitung

GEFAHR!

Macht auf gefährliche Situationen durch elektrischen Strom aufmerksam. Bei Nichtbeachtung besteht die Gefahr einer Verletzung oder Lebensgefahr.

WARNUNG!

Kennzeichnet Sicherheitshinweise, bei deren Nichtbeachtung die Gefahr einer Verletzung oder Lebensgefahr besteht.

VORSICHT!

Kennzeichnet Gefahren, die Beschädigungen des Gerätes zur Folge haben können.

HINWEIS!

Hebt Tipps und andere nützliche Informationen dieser Gebrauchsanleitung hervor.

Gewährleistung

Hinsichtlich Gewährleistung und Garantieregelungen gelten die zum Zeitpunkt des Kaufs gültigen AGB.

Bitte beachten Sie auch unsere aktuellen Seiten im Internet unter www.setolite.com

Sicherheitshinweise

Dieses Qualitätsprodukt ist nach aktuellen, technischen Standards gefertigt, geprüft und in einem sicherheitstechnisch einwandfreien Zustand ausgeliefert worden. Um diesen Zustand zu erhalten und einen gefahrlosen Betrieb sicherzustellen, muss der Anwender die Hinweise und Warnvermerke dieser Gebrauchsanleitung beachten.



Es ist anzunehmen, dass ein gefahrloser Betrieb nicht mehr möglich ist,

- wenn die Leuchte sichtbare Schäden aufweist.
- wenn die Leuchte nicht mehr ordnungsgemäß arbeitet.
- nach längerer Lagerung unter ungünstigen Verhältnissen.
- nach schweren Transportbeanspruchungen.

In diesen Fällen ist die Leuchte zur Reparatur zu geben.



HINWEIS!

Eine Reparatur der Leuchte darf nur durch den Hersteller, seinen Kundendienst oder eine Elektrofachkraft erfolgen. Elektrofachkraft ist, wer aufgrund seiner fachlichen Ausbildung, Kenntnisse und Erfahrungen sowie Kenntnisse der einschlägigen Normen, die übertragenen Arbeiten beurteilen und mögliche Gefahren erkennen kann. Garantie-reparaturen werden nur durch den Hersteller ausgeführt.

Anwendungsbereich

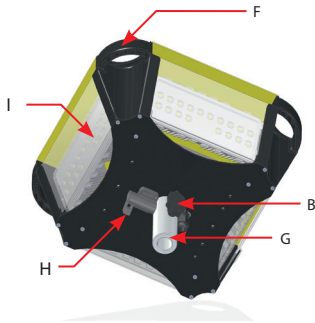
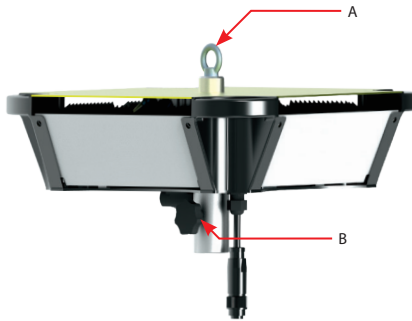
ALDEBARAN® XLD(-C) COMPACT Leuchten sind als Außenbeleuchtung für Industrie, Handwerk, Werkstätten, Rettungsdienste, Energieversorger, Bahn- und Verkehrsbetriebe usw. einsetzbar. **ALDEBARAN® XLD(-C) COMPACT** Leuchten sind konzipiert, um Ihnen eine optimale Beleuchtung direkt am Arbeitsplatz bereitzustellen.

Ein Betrieb in korrosiver oder explosionsgefährdeter Umgebung ist nicht zulässig.

Transport und Handling

Nutzen Sie für den Auf- und Abbau (Installation) der Leuchte die vier Tragegriffe in den Ecken der Leuchte. Somit ist ein sicheres Handling gewährleistet.

Bedienelemente



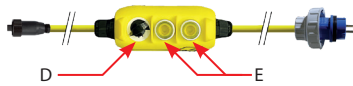
[a] Zuleitung **BASIC**



[b] Zuleitung **SWITCH**



[c] Zuleitung **DIM**



- (A) Ringmutter
- (B) Sterngriff
- (C) Drucktaster (Zuleitung SWITCH)
- (D) Potentiometer (Zuleitung DIM)
- (E) Drucktaster (Zuleitung DIM)
- (F) Tragegriff
- (G) Bolzenaufnahme
- (H) Schnellverschluss
- (I) Vorsteck-/ Streuscheibe

Vor Inbetriebnahme

⚠ VORSICHT!

Überprüfen Sie vor jedem Gebrauch

- das Produkt auf Beschädigungen! So verringern Sie das Risiko von Unfällen erheblich.
- den Bereich unter- und oberhalb der LED-Module auf freien Luftstrom!

Zugentlastung

Bringen Sie die Zugentlastung vor dem Montieren des Wechselbolzens in die korrekte Position.

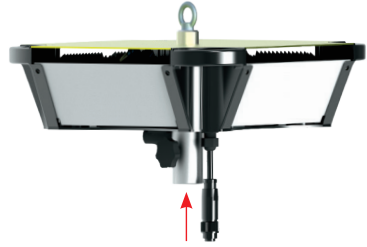


Einsatz des Wechselbolzens

Schieben Sie den Wechselbolzen von unten in die Leuchte und vergewissern Sie sich, dass der Rastbolzen des Schnellverschlusses in der dafür vorgesehenen Position einrastet.

WARNUNG! Verletzungsgefahr!

Der Rastbolzen des Schnellverschlusses muss in die dafür vorgesehene Position einrasten. So vermeiden Sie Unfälle und Verletzungen.



Inbetriebnahme

Die **ALDEBARAN® XLD(-C) COMPACT** wird prinzipiell anschlussfertig mit Zuleitung und Stecker ausgeliefert. Die Leuchte ist nur an Wechselstrom – mit Spannung gemäß Typenschild – an eine vorschriftsmäßig installierte Schutzkontaktsteckdose anzuschließen. Bitte beachten Sie, dass Ihre Anlage den einschlägigen VDE-Richtlinien entspricht. Bei Fragen diesbezüglich wenden Sie sich bitte an Ihren Energieversorger oder Ihre Elektrofachkraft. Selbstverständlich stehen wir Ihnen bei Rückfragen zur Verfügung.

VORSICHT!

Bei Ausführungen der Leuchte mit anderen Stecksystemen (nicht Schuko®), ist die Spannung gemäß Typenschild zu beachten.

Anschließen der Zuleitung

Die mitgelieferte Zuleitung (**BASIC, SWITCH, DIM**) ist von der gewählten Ausführung abhängig.

Um die Zuleitung mit der Leuchte zu verbinden, stecken Sie die Kabelbuchse der Zuleitung in den Kabelstecker der Leuchte und drehen Sie den Gewinding der Kabelbuchse „handfest“ (ca. 50 cNm) im Uhrzeigersinn zu.

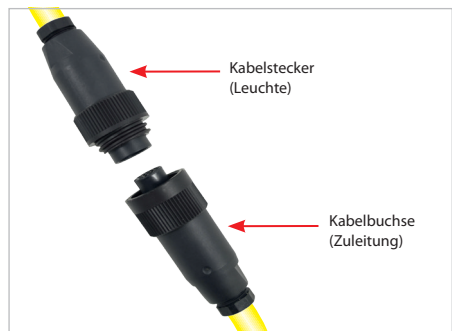
Um die Zuleitung zu trennen, drehen Sie den Gewinding der Kabelbuchse gegen den Uhrzeigersinn auf und ziehen die Steckverbinder auseinander.

GEFAHR! Elektrischer Strom!

Vergewissern Sie sich, dass vor dem Verbinden oder Trennen der Zuleitung die Leuchte vom Versorgungsnetz getrennt ist.

ACHTUNG!

Die Leuchte darf nur mit der Originalzuleitung betrieben werden. Zuleitungen im Austausch oder zur Reparatur sind nur über den Hersteller oder dessen Servicevertreter zu beziehen.



WARNUNG!

- Verlegen Sie die Kabel so, dass keine Stolperfallen entstehen und sie vor mechanischen Beschädigungen, wie Abreißen oder Überfahren, geschützt sind.
- Befestigen Sie die Kabel, falls erforderlich, mit Klebeband oder Kabelbindern.
- Stellen Sie sicher, dass die Leuchte vor Inbetriebnahme sicher aufgestellt und befestigt ist.
- Beachten Sie zudem geltende Vorschriften zur Arbeitssicherheit!

Elektrischer Anschluss

Verbinden Sie den Netzstecker der Anschlussleitung mit Ihrer Netzanschlussdose.
Mit dem Anschluss an das Versorgungsnetz ist die Leuchte betriebsbereit.

Anpassen der Leuchte an Beleuchtungssituation

Sie können die **ALDEBARAN® XLD(-C) COMPACT** individuell an Ihre Beleuchtungssituation anpassen. Hierzu stehen Ihnen Streuscheiben zur Verfügung. Die Streuscheiben können in die dafür vorgesehenen Nuten in den Kunststoffecken der Leuchte eingeschoben werden und sind dann sofort einsatzbereit.

a. Mit Streuscheibe

Dies bietet Ihnen die Möglichkeit den Nahbereich homogen auszuleuchten.

b. Ohne Streuscheibe

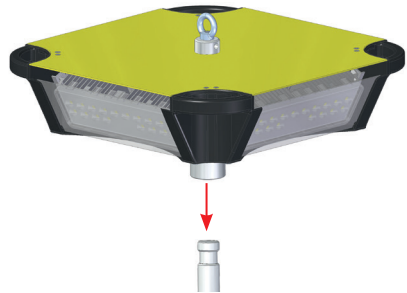
Ermöglicht Ihnen eine bessere Ausleuchtung in der Distanz.

Betrieb

1. Installation bei Betrieb mit Stativ-/ Mastsystemen

HINWEIS!

- Die Leuchte kann auf diversen Stativ-/ Mastsystemen betrieben werden. Hierzu steht eine Mastaufnahme an der Leuchte zur Verfügung. Die Aufnahme ist für einen DIN-Bolzen (d = 30 mm) geeignet.
- Die Leuchte darf nur in Verbindung mit einem Stativ-/ Mastsystem betrieben werden, welches mit einem Normzapfen nach DIN 14640 ausgestattet ist.
- Ein Betrieb der Leuchte ist nur bis zu einer max. Windgeschwindigkeit von 100 km/h zulässig. Bei stärkeren Winden ist ein sicherer Betrieb nicht gewährleistet.



Leuchte mit Bolzenaufnahme (G) und dem Stativ-/ Mastsystem verbinden. **ALDEBARAN® XLD(-C) COMPACT** mittels des Sterngriffs (B) arretieren.

VORSICHT!

- Vergewissern Sie sich, dass das Stativ-/ Mastsystem für das Gewicht der Leuchte ausgelegt ist. Für einen sicheren Betrieb sind die Hinweise des Stativ-/ Mastsystems unbedingt zu beachten.
- Die **ALDEBARAN® XLD(-C) COMPACT** erfordert zum einwandfreien Betrieb Raum-/ Umgebungsluft. Die Leuchte muss freistehend mit mindestens 0,5 m Abstand zu allen Seiten installiert werden.



WARNUNG! Verletzungsgefahr!

- Bei Betrieb mit einem Stativ oder Mast ist zudem darauf zu achten, dass dieser ausreichend standfest ist. Es ist unbedingt darauf zu achten, dass es sich um eine ebene Stellfläche handelt. Neigungen sind zu vermeiden.
- Fixieren Sie unbedingt die Leuchte mittels Sterngriff nach dem Aufsetzen auf Ihr Stativ-/ Mastsystem. So vermeiden Sie Unfälle.

2. Installation im Hängebetrieb

Die Leuchte kann auch hängend betrieben werden. Dies ist nur in Verbindung mit dem optionalen Zubehör (**Art.-Nr. 1410926021**) zulässig. Hierzu ist die Ringmutter (A) als Befestigung zu verwenden.



VORSICHT!

Vergewissern Sie sich, dass Ihr Aufhängepunkt für das Gewicht der Leuchte ausgelegt ist.

Bedienung

- Die **Version BASIC** wird durch das Verbinden mit dem Netzanschluss eingeschaltet. Das Trennen vom Stromnetz bewirkt das Ausschalten der Leuchte.
- Die **Version SWITCH** wird mittels der beiden Drucktaster (C) ein- bzw. ausgeschaltet.
- Die **Version DIM** kann über die beiden Drucktaster (E) ein- bzw. ausgeschaltet sowie zusätzlich in der Leuchtstärke über den Drehregler (Potentiometer, D) reguliert werden. Hierbei wird durch Drehen des Reglers im Uhrzeigersinn die Leuchtstärke erhöht, das Drehen entgegen dem Uhrzeigersinn verringert die Helligkeit der Leuchte.

Störung

Fehler	Mögliche Ursache	Behebung
Leuchte ohne Funktion	Trennung vom Versorgungsnetz	Überprüfen Sie die Verbindung zum Netzanschluss
Ausfall von nur einem LED-Modul	Defektes LED-Modul	Reparatur notwendig
Ausfall von zwei LED-Modulen	Defektes Netzteil oder Tastschalter defekt	Reparatur notwendig
Leuchte lässt sich nicht dimmen	Defekt des Drehreglers (Potentiometer)	Reparatur notwendig



GEFAHR! Elektrischer Strom!

Wartungs- oder Reparaturarbeiten an der Leuchte dürfen nur von Elektrofachkräften durchgeführt werden. Es gelten die einschlägigen Sicherheitsregeln für das Arbeiten an elektrischen Anlagen.

Vor jeder Wartung, Instandsetzung und Reinigung ist grundsätzlich das Gerät durch Ziehen des Netzsteckers vom Versorgungsnetz zu trennen.

Reinigung und Pflege

Verwenden Sie zum Reinigen der Kunststoffteile/ Metallteile keine Lösungsmittel, Alkohole oder sonstige Chemikalien. Verwenden Sie zum Entfernen von Schmutz, Staub, Öl und Fett usw. ein weiches, trockenes und fusselfreies Tuch.

Wartung und Instandsetzung

Die Leuchte **ALDEBARAN® XLD(-C) COMPACT** wurde als wartungsfrei konzipiert. Es sind daher keine Wartungsarbeiten notwendig. Das Produkt ist reparaturfähig. Einzelne Komponenten können im Bedarfsfall durch eine Fachkraft ausgetauscht bzw. instand gesetzt werden.

Entsorgung



Dieses Produkt darf am Ende seiner Lebensdauer nicht über den normalen Haushaltsabfall entsorgt werden, sondern muss an einem Sammelpunkt für das Recycling von elektrischen und elektronischen Geräten abgegeben werden. Das Symbol auf dem Produkt, der Gebrauchsanleitung oder der Verpackung weist darauf hin.

Die Werkstoffe sind gemäß ihrer Kennzeichnung wiederverwertbar. Mit der Wiederverwendung, der stofflichen Verwertung oder anderen Formen der Verwertung von Altgeräten leisten Sie einen wichtigen Beitrag zum Schutze unserer Umwelt. Bitte erfragen Sie bei der Gemeindeverwaltung die zuständige Entsorgungsstelle.

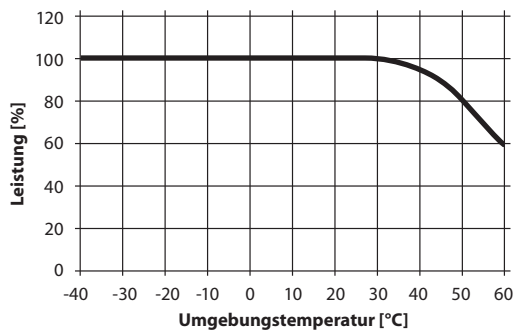
Rücknahme von Altgeräten

Wir kümmern uns um eine umweltverträgliche Entsorgung Ihrer Altgeräte. Wenden Sie sich direkt an Ihr SETOLITE Team!

Technische Daten

ALDEBARAN®	
Typ	XLD(-C) COMPACT
Elektrische Daten	
Eingangsspannung	100 bis 240 V AC
Frequenz	50 / 60 Hz
Leistungsaufnahme ca.	280 W
Schutzklasse	I
Lichttechnische Daten	
Leuchtmittel	4 x SPM16B-LED-Modul
Lichtfarbe	5.000 K
Allgemeine Daten	
Schutzart	IP65
Umgebungstemperatur	-40 bis +50 °C
Abmessungen ca. (L x B x H)	446 x 446 x 228 mm
Gewicht	8,5 kg

Deratingkurve



Leistungsreduzierung bei steigender Umgebungstemperatur

ErP-Daten (2019/2020-EU)

Produkt / Modell	Leuchtmittel / Betriebsgerät	EPREL
<ul style="list-style-type: none"> ALDEBARAN® XLD COMPACT ALDEBARAN® XLD-C COMPACT 	Diese Leuchten enthalten Lichtquellen der Energieeffizienzklasse D.	
	Die Lichtquellen dieser Leuchte dürfen nur vom Hersteller oder einem von ihm beauftragten Servicetechniker oder einer vergleichbar qualifizierten Person ersetzt werden.	SETOLITE Lichttechnik GmbH 1410911240
	Das Betriebsgerät aller Leuchten ist durch eine Fachkraft austauschbar.	

Table of contents

Validity of instructions for use	10
Before use	10
Symbols in the instructions for use	10
Warranty	11
Safety information	11
Field of application	11
Transport and handling	11
Controls	12
Before initial operation	12
Strain relief	12
Use of the interchangeable bolt	13
Initial operation	13
Connecting the supply line	13 – 14
Adjusting the luminaire to the lighting situation	14
Operation	14 – 15
• Installation when operating with tripod / mast systems	14
• Hanging installation	15
Handling	15
Fault	15
Cleaning and care	15
Maintenance and repair	16
Disposal	16
Return of old equipment	16
Technical data	16
Derating curve	17
ErP data (2019/2020-EU)	17

Validity of instructions for use

These instructions for use are valid for luminaires of the series **ALDEBARAN® XLD COMPACT** and **ALDEBARAN® XLD-C COMPACT**. Please refer to the rating plate for the type designation and article number.

IMPORTANT

READ CAREFULLY BEFORE USE AND KEEP FOR LATER REFERENCE

- Neglecting these instructions for use may lead to injuries or damages.
- When leaving the device to other persons for use, hand over the instructions for use as well.

Symbols in the instructions for use

DANGER!

Calls attention to dangerous situations with electrical current. When neglected, there is a danger of injuries or danger of life.

WARNING!

Labels safety guidelines which can cause dangers of injuries or dangers of life when neglected.

ATTENTION!

Labels dangers that may lead to damages of the product.

INFORMATION!

Highlights tips and other useful information of these instructions for use.

Warranty

With regard to warranty and guarantee regulations, the terms and conditions valid at the time of purchase apply.
Please refer to our latest sites at www.setolite.com

Safety information

This quality luminaire was built according to the rules of technology. The luminaire was built, tested and delivered in proper condition. To maintain this condition and to ensure safe operation, the user must follow the instructions and warnings of the instructions for use.



It is to assume that a safe operation is not possible

- if the luminaire shows visible damage.
- if the luminaire is no longer working properly.
- after prolonged storage under unfavourable conditions.
- after heavy transport stresses.

In these cases, the luminaire must be sent in for repair.



INFORMATION!

Repairs to the luminaire must be carried out only by the manufacturer, his customer service department or a qualified electrician. A qualified electrician has the professional training, knowledge and experience, as well as knowledge of the pertinent standards, to assess the assigned work and recognize possible hazards. Warranty repairs are carried out by the manufacturer only.

Field of application

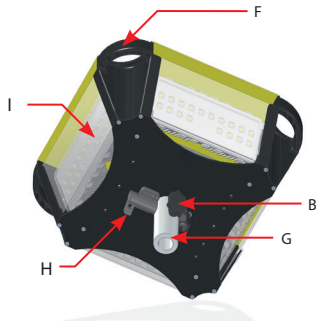
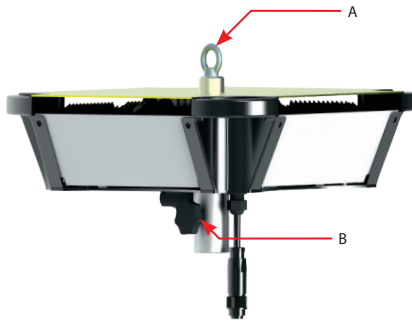
ALDEBARAN® XLD(-C) COMPACT luminaires are applicable as indoor lighting and – depending on the model and product – also as outdoor lighting for industry, crafts, workshops, tents, rescue services, energy suppliers, railway and transport companies etc. **ALDEBARAN® XLD(-C) COMPACT** luminaires are developed to offer you optimal illumination directly at the workplace.

Operation in a corrosive or potentially explosive environment is not permitted.

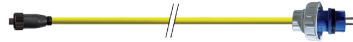
Transport and handling

Use the four handles in the corners of the luminaire to assemble and disassemble (install) the luminaire. This ensures safe handling.

Controls



[a] Supply line **BASIC**



[b] Supply line **SWITCH**



[c] Supply line **DIM**



(A) Ring nut

(B) Star grip

(C) Push button (supply line SWITCH)

(D) Potentiometer (supply line DIM)

(E) Push button (supply line DIM)

(F) Carry handle

(G) Bolt receiver

(H) Quick release

(I) Diffuser

Before initial operation

⚠ ATTENTION!

Check before each use

- the product for damage! This significantly reduces the risk of accidents.
- the area below and above the LED modules for free air flow!

Strain relief

Bring the strain relief into the correct position before installing the interchangeable bolt.

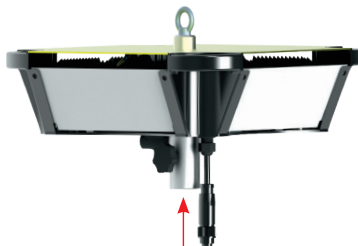


Use of the interchangeable bolt

Push the interchangeable bolt into the luminaire from below and make sure that the locking bolt of the quick-release fastener engages in the intended position.

WARNING! Risk of injury!

The snap-in bolt of the quick-release fastener must engage in the intended position. This is how you avoid accidents and injuries.



Initial operation

In principle, the **ALDEBARAN® XLD(-C) COMPACT** is delivered ready for connection with a supply cable and plug. The luminaire is only to be connected to an alternating current – with the voltage according to the rating plate – to a properly installed safety socket. Please note that your system corresponds to the relevant VDE guidelines. If you have any questions about this, please contact your energy supplier or your electrician. Of course we are at your disposal if you have any questions.

ATTENTION!

In the case of versions of the luminaire with other plug-in systems (not Schuko®), the voltage according to the rating plate must be observed.

Connecting the supply line

The supplied cable (**BASIC, SWITCH, DIM**) depends on the version selected.

To connect the supply line to the luminaire, insert the cable socket of the supply line into the cable plug of the luminaire and turn the threaded ring of the cable socket “hand-tight” (approx. 50 cNm) clockwise.

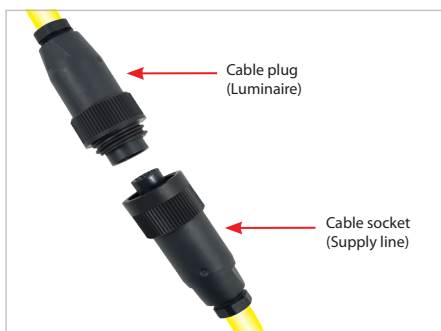
To disconnect the cable, unscrew the threaded ring of the cable socket anti-clockwise and pull the connectors apart.

DANGER! Electric current!

Before connecting or disconnecting the supply line, make sure that the luminaire is disconnected from the power supply.

ATTENTION!

The luminaire may only be operated with the original cable. Cables for replacement or repair can only be obtained from the manufacturer or its service representative.



WARNING!

- Lay the cables in such a way that there are no tripping hazards and they are protected from mechanical damage such as tearing off or being run over.
- If necessary, secure the cables with tape or cable ties.
- Make sure the luminaire is securely set up and fastened before use.
- Also observe the applicable regulations on occupational safety!

Electric connection

Connect the mains plug of the connecting cable to your mains connection socket.

The luminaire is ready for operation once it has been connected to the mains power supply.

Adjusting the luminaire to the lighting situation

You can adapt the **ALDEBARAN® XLD(-C) COMPACT** individually to your lighting situation. For this purpose, diffusers are available to you. The diffusers can be inserted into the grooves provided in the plastic corners of the luminaire and are then immediately ready for use.

a. With diffuser

This gives you the opportunity to illuminate the close-up area homogeneously.

b. Without diffuser

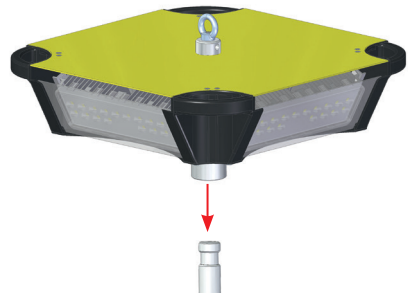
Allows you to get better illumination at a distance.

Operation

1. Installation when operating with tripod / mast systems

INFORMATION!


- The luminaire can be operated on various tripod / mast systems. A mast mount is available on the luminaire for this purpose. The mount is suitable for a DIN bolt ($d = 30 \text{ mm}$).
- The luminaire may only be operated in connection with a tripod / mast system which is equipped with a standard pin according to DIN 14640.
- Operation of the luminaire is only permitted up to a maximum wind speed of 100 km/h. Safe operation cannot be guaranteed in stronger winds.



Connect the luminaire to the bolt receiver (G) and the tripod / mast system. Lock the **ALDEBARAN® XLD(-C) COMPACT** using the star grip (B).

ATTENTION!

- Make sure the tripod / mast system can support the weight of the luminaire. For safe operation, the instructions for the tripod / mast system must be observed.
- The **ALDEBARAN® XLD(-C) COMPACT** requires room / ambient air for proper operation. The luminaire must be installed free-standing with at least 0.5 m clearance on all sides.

 **WARNING! Risk of injury!**

- When operating with a tripod or mast, it must also be ensured that this is sufficiently stable. It is important to ensure that it is on a level surface. Inclinations are to be avoided.
- Be sure to fix the luminaire with the star grip after it has been placed on your tripod / mast system. This is how you avoid accidents.

2. Hanging installation

The luminaire can also be operated hanging. This is only permitted in connection with the optional accessory (**item no. 1410926021**). For this, the ring nut (A) is to be used as a fastening.

 **ATTENTION!**


Make sure your suspension point can support the weight of the luminaire.

Handling

- The **BASIC version** is switched on by connecting to the mains connection. Disconnecting from the mains causes the luminaire to switch off.
- The **SWITCH version** is switched on and off using the two pushbuttons (C).
- The **DIM version** can be switched on and off using the two pushbuttons (E) and the luminosity can also be regulated using the rotary control (potentiometer, D). Turning the controller clockwise increases the luminosity, turning it anti-clockwise reduces the brightness of the luminaire.

Fault

Fault	Possible cause	Solution
Luminaire without function	Disconnection from the supply network	Check the connection to the power supply
Failure of only one LED module	Defective LED module	Repair necessary
Failure of two LED modules	Defective power pack or push button defective	Repair necessary
Luminaire cannot be dimmed	Defective rotary control (potentiometer)	Repair necessary

 **DANGER! Electric current!**

Maintenance or repair work on the luminaire may only be carried out by qualified electricians. The relevant safety rules for working on electrical systems apply.

Before any maintenance, repairs or cleaning, the device must always be disconnected from the power supply by pulling out the mains plug.

Cleaning and care

Do not use any solvents, alcohol or other chemicals to clean the plastic parts / metal parts.

To remove dirt, dust, oil and grease, etc., use a soft, dry, lint-free cloth.


Maintenance and repair

The **ALDEBARAN® XLD(-C) COMPACT** luminaire was designed to be maintenance-free. Therefore no maintenance work is necessary. The product is repairable. If necessary, individual components can be replaced or repaired by a specialist.

Disposal



At the end of its useful life, this product must not be disposed of with normal household waste, but must be taken to a collection point for the recycling of electrical and electronic equipment. The symbol on the product, the instructions for use or the packaging indicates this.

 The materials are recyclable according to their labeling. By reusing, material recycling or other forms of recycling old devices, you are making an important contribution to protecting our environment. Please ask the municipal administration for the responsible disposal point.

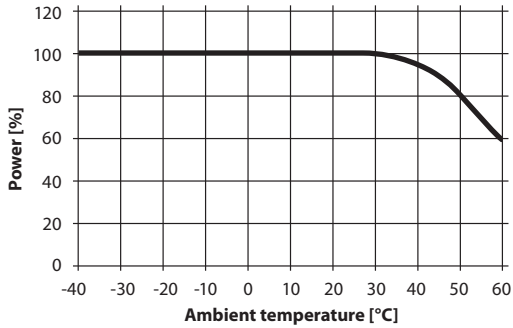
Return of old equipment

We take care of the environmentally friendly disposal of your old devices. Contact your SETOLITE team directly!

Technical data

ALDEBARAN®	
Type	XLD(-C) COMPACT
Electrical data	
Input voltage	100 to 240 V AC
Frequency	50 / 60 Hz
Power consumption approx.	280 W
Protection class	I
Luminous data	
Luminant	4 x SPM16B-LED-module
Colour temperature	5.000 K
General data	
Degree of protection	IP65
Ambient temperature	-40 bis +50 °C
Dimensions ca. (L x W x H)	446 x 446 x 228 mm
Weight	8,5 kg

Derating curve



Power reduction with increasing ambient temperature

ErP data (2019/2020-EU)

Product / model	Luminant / control gear	EPREL
<ul style="list-style-type: none"> ALDEBARAN® XLD COMPACT ALDEBARAN® XLD-C COMPACT 	<p>These luminaires contain light sources of energy efficiency class D.</p>	
	<p>The light sources of this luminaire may only be replaced by the manufacturer or a service technician commissioned by him or a comparatively well qualified person.</p>	<p>SETOLITE Lichttechnik GmbH 1410911240</p>
	<p>The control gear of these luminaires can be replaced by a specialist.</p>	

© SETOLITE Lichttechnik GmbH

Alle Rechte, einschließlich Übersetzung behalten wir uns vor. Die vollständige oder teilweise Vervielfältigung ist nur mit schriftlicher Genehmigung des Herausgebers zulässig. Die Angaben in diesem Dokument entsprechen dem technischen Stand bei Drucklegung, Änderungen in Technik und Ausstattung, sowie Irrtümer und Druckfehler vorbehalten.

We reserve all rights, including translation. Reproduction in whole or in part is only permitted with the written consent of the publisher. The information in this document corresponds to the technical status at the time of going to press, changes in technology and equipment, as well as errors and misprints reserved.

www.setolite.com